

### Kühlbuffet GN 6-1/1 Hemlock

Modell

SAP -Code

00012121



- Buffettyp: LIME
- Geräteeigenschaften: gekühlt
- Anzahl der GN / en: 6
- GN / EN -Größe im Gerät [mm]: GN 1/1
- GN -Gerätetiefe: 30
- Mindestvorrichtungstemperatur [° C]: 4
- Maximale Gerätetemperatur [° C]: 8

|                            |          |  |                    |
|----------------------------|----------|--|--------------------|
| <b>SAP -Code</b>           | 00012121 | <b>Wird geladen</b>                        | 230 V / 1N - 50 Hz |
| <b>Netzbreite [MM]</b>     | 2144     | <b>Anzahl der GN / en</b>                  | 6                  |
| <b>Nettentiefe [MM]</b>    | 650      | <b>GN / EN -Größe im Gerät [mm]</b>        | GN 1/1             |
| <b>Nettohöhe [MM]</b>      | 1288     | <b>GN -Gerätetiefe</b>                     | 30                 |
| <b>Nettogewicht / kg]</b>  | 123.00   | <b>Mindestvorrichtungstemperatur [° C]</b> | 4                  |
| <b>Power Electric [KW]</b> | 0.247    | <b>Maximale Gerätetemperatur [° C]</b>     | 8                  |

# Technisches Datenblatt



Technische Zeichnung

Kühlbuffet GN 6-1/1 Hemlock

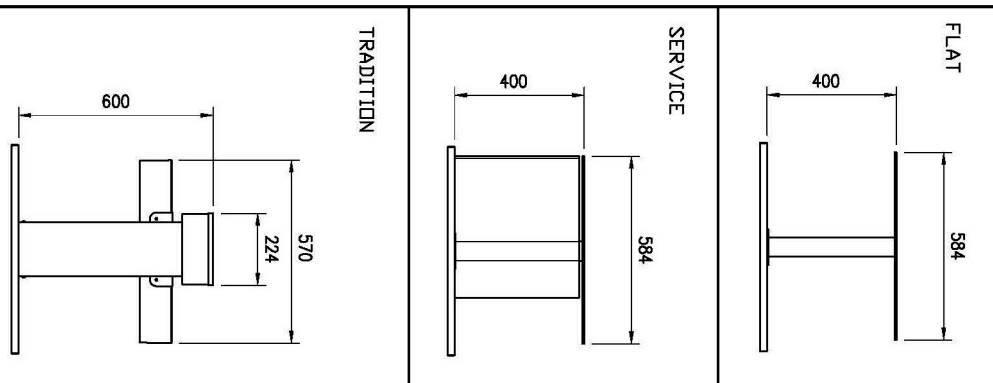
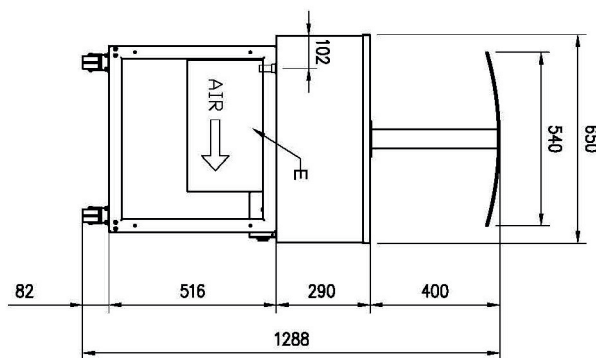
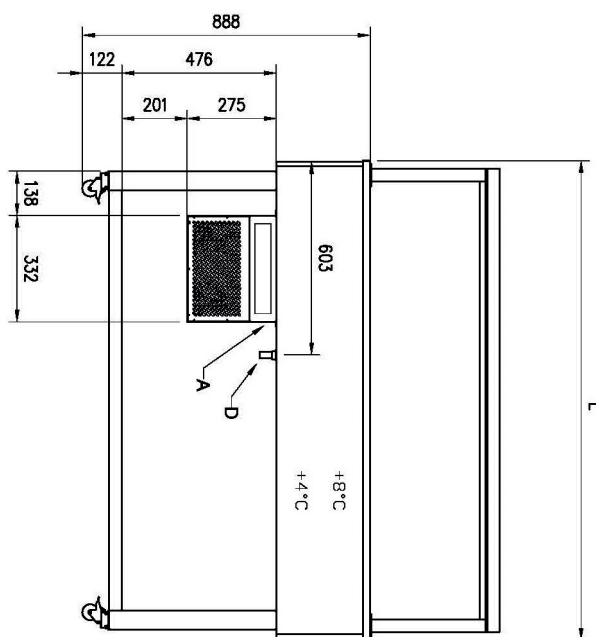
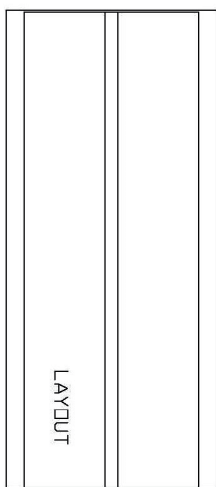
Modell

SAP -Code

00012121

A= ELECTRICAL CONNECTION  
 D= WATER DISCHARGE ø16  
 E= GAS CONNECTION ø6 ø8  
 F= WATER BOX

| GN  | L    |
|-----|------|
| 3/1 | 1169 |
| 4/1 | 1494 |
| 6/1 | 2144 |



### Kühlbuffet GN 6-1/1 Hemlock

Modell

SAP -Code

00012121

1

#### Statische Kühlung

schonender zum Produkt  
kleinere Energieintensität

- Eine geringfügige Trocknung von Lebensmitteln
- wirtschaftlicher

2

#### Tiefe 30 mm

Möglichkeit, Teller und Tablett zu legen

- Variabilität der Nutzung

3

#### Nationrese

harmlos für Lebensmittel  
Robustheit

- Die perfekte sanitäre Einrichtungen
- langes Leben

4

#### Abgerundete Ecken

Bäder ohne scharfe Kanten und Ecken

- Höhere Hygienesicherheit
- Spartzeit dank einfacher Reinigung

5

#### LED-Beleuchtung

Minimale Energieintensität

- wirtschaftliche Beleuchtung
- attraktives Aussehen

6

#### Reiseräder

Boofet -Tisch

- Größere Flexibilität bei Ausgaben
- Möglichkeit, Raty zu verwenden
- einfacher und sicherer zu handhaben

7

#### Messinggalerie mit Abzug

Galerie aus hygienischem Plexiglas mit motorischer Verschiebung

- Lebensmittelschutz
- Möglichkeit, vor der Ausgaben zu schließen - Erweiterung der Lebensmitteldauerlichkeit

# Technisches Datenblatt



technische Parameter

## Kühlbuffet GN 6-1/1 Hemlock

Modell

SAP -Code

00012121

**1. SAP -Code:**

00012121

**2. Netzbreite [MM]:**

2144

**3. Nettentiefe [MM]:**

650

**4. Nettohöhe [MM]:**

1288

**5. Nettogewicht / kg]:**

123.00

**6. Bruttobreite [MM]:**

2208

**7. Grobtiefe [MM]:**

714

**8. Bruttohöhe [MM]:**

1100

**9. Bruttogewicht [kg]:**

149.10

**10. Gerätetyp:**

Elektrisches Gerät

**11. Material:**

Edelstahl

**12. Buffettyp:**

LIME

**13. Geräteeigenschaften:**

gekühlt

**14. Die Außenfarbe des Geräts:**

Hemlock

**15. Power Electric [KW]:**

0.247

**16. Wird geladen:**

230 V / 1N - 50 Hz

**17. Anzahl der GN / en:**

6

**18. GN / EN -Größe im Gerät [mm]:**

GN 1/1

**19. GN -Gerätetiefe:**

30

**20. Mindestvorrichtungstemperatur [° C]:**

4

**21. Maximale Gerätetemperatur [° C]:**

8

**22. Innenbeleuchtung:**

Nein